

地方厚生（支）局医療課長
都道府県民生主管部（局）
国民健康保険主管課（部）長
都道府県後期高齢者医療主管部（局）
後期高齢者医療主管課（部）長

） 殿

厚生労働省保険局医療課長
(公印省略)

「厚生労働大臣が指定する病院の病棟における療養に要する費用の額の算定方法の一部改正等に伴う実施上の留意事項について（通知）」の一部改正について

本日、「厚生労働大臣が定める傷病名、手術、処置等及び副傷病名」（平成20年厚生労働省告示第95号）の一部が平成25年厚生労働省告示278号をもって改正されたところであるが、DPC制度のより一層の透明化、適正化等を図る観点から、その取扱いについて別添のとおり通知するので、関係者に対し周知徹底を図られたい。

記

1. 改正の概要について

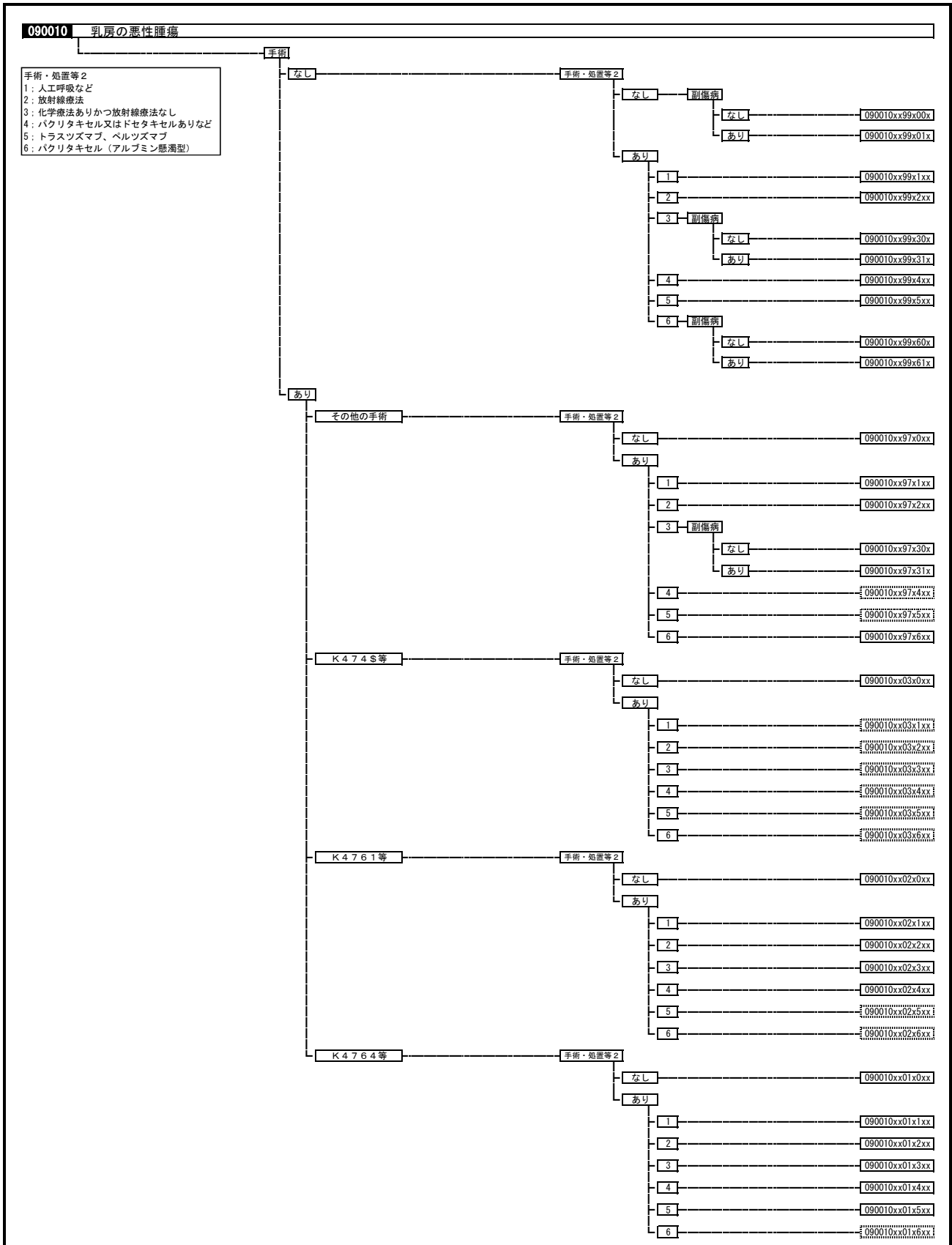
「090010 乳房の悪性腫瘍」のうち、手術・処置等の2の5に「ペルツズマブ」を追加する。

2. 関係通知の一部改正について

「厚生労働大臣が指定する病院の病棟における療養に要する費用の額の算定方法の一部改正等に伴う実施上の留意事項について（通知）」（平成24年3月19日保医発第0319第2号）の診断群分類定義樹形図中、「090010 乳房の悪性腫瘍」を別紙1のとおり改める。

「厚生労働大臣が指定する病院の病棟における療養に要する費用の額の算定方法の一部改正等に伴う実施上の留意事項について（通知）」（平成24年3月19日保医発第0319第2号）の定義テーブル中、「090010 乳房の悪性腫瘍」を別紙2のとおり改める。

厚生労働大臣が指定する病院の病棟における療養に要する費用の額の算定方法の一部改正等に伴う実施上の留意事項について(通知)診断群分類定義樹形図(別添1)



厚生労働大臣が指定する病院の病棟における療養に要する費用の額の算定方法の一部改正等に伴う実施上の留意事項について(通知)定義テーブル

診断群分類			医療資源を最も投入した傷病名		年齢、出生時体重等		手術				手術・処置等1			手術・処置等2			副傷病			重症度等		
MDC	コード	分類名	ICD名称	ICDコード	コード	年齢、出生時体重	手術分岐	対応コード	フラグ	点数表名称	区分番号等	対応コード	フラグ	処置等名称	区分番号等	対応コード	フラグ	疾患名	疾患コードまたはICD	フラグ	重症度等	
09	0010	乳房の悪性腫瘍	(略)	(略)			(略)	(略)	(略)	(略)	(略)	(略)	(略)	(略)	(略)	(略)	(略)	(略)	(略)	(略)	(略)	(略)
														5 10 トラスツズマブ、ベルツズマブ								
														(略)	(略)	(略)	(略)					

改 正 前

厚生労働大臣が指定する病院の病棟における療養に要する費用の額の算定方法の一部改正等に伴う実施上の留意事項について(通知)定義テーブル

診断群分類			医療資源を最も投入した傷病名		年齢、出生時体重等		手術				手術・処置等1			手術・処置等2				副傷病		重症度等			
MDC	コード	分類名	ICD名称	ICDコード	コード	フラグ	年齢、出生時体重	手術分岐	対応コード	フラグ	点数表名称	区分番号等	対応コード	フラグ	処置等名称	区分番号等	対応コード	フラグ	疾患名	疾患コードまたはICDコード	フラグ	重症度等	
09	0010	乳房の悪性腫瘍	(略)	(略)				(略)	(略)	(略)	(略)	(略)	(略)	(略)	(略)	(略)	(略)	(略)	(略)	(略)	(略)	(略)	(略)
															5 10 トラスツズマブ								
															(略)	(略)	(略)	(略)					

改 正 後

厚生労働大臣が指定する病院の病棟における療養に要する費用の額の算定方法の一部改正等に伴う実施上の留意事項について(通知)定義テーブル

診断群分類			医療資源を最も投入した傷病名		年齢、出生時体重等		手術				手術・処置等1			手術・処置等2				副傷病		重症度等			
MDC	コード	分類名	ICD名称	ICDコード	コード	フラグ	年齢、出生時体重	手術分岐	対応コード	フラグ	点数表名称	区分番号等	対応コード	フラグ	処置等名称	区分番号等	対応コード	フラグ	疾患名	疾患コードまたはICDコード	フラグ	重症度等	
09	0010	乳房の悪性腫瘍	(略)	(略)				(略)	(略)	(略)	(略)	(略)	(略)	(略)	(略)	(略)	(略)	(略)	(略)	(略)	(略)	(略)	(略)
															5 10 トラスツズマブ、ヘルツスマブ								
															(略)	(略)	(略)	(略)					